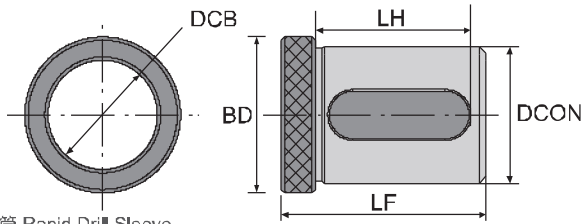
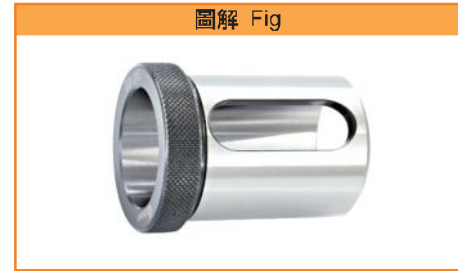


DHR



快速鑽頭套筒 Rapid Drill Sleeve
 材質：鋼 Shank：Steel



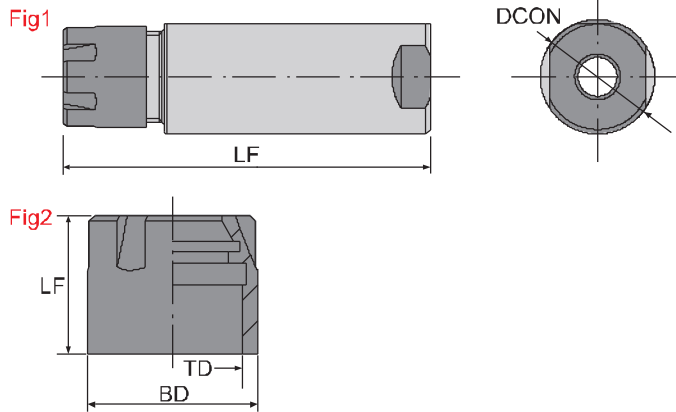
圖解 Fig

新品上市
 New Arrival

寸法 Dimension(mm)

產品型號 Model No	在庫 Stock	刃柄徑、孔徑		可使用長度 LH	標準全長 LF	刀體直徑		價格 Price
		DCB	DCON			BD	BD	
NEW DHR-2532	●	25	32	45	60	46		
NEW DHR-2540	●	25	40	45	60	46		
NEW DHR-3240	●	32	40	45	60	46		

ELM



車銑複合式套筒 Sleeve / 螺母 Nu
 材質：鋼 Shank：Steel



圖解 Fig

新品上市
 New Arrival

寸法 Dimension(mm)

產品型號 Model No	圖解 Fig	在庫 Stock	柄部直徑		螺紋直徑 TD	標準全長 LF	刀體直徑		價格 Price
			DCON	BD			BD	BD	
NEW ELM-ER16-C25-80	1	●	25	—	—	80	—		
NEW EM-ER16	2	●	—	22	19	—	22		