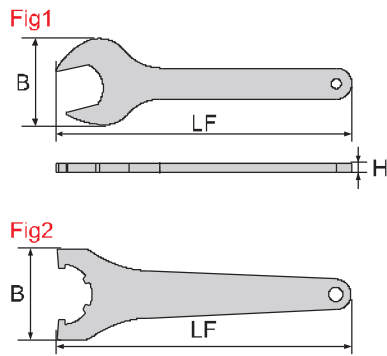


ER

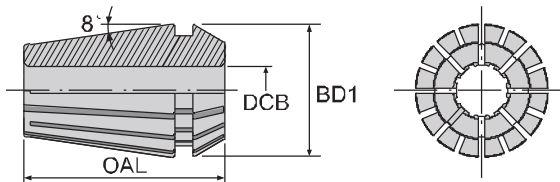


ER 扳手
ER Wrench

寸法 Dimension(mm)

產品型號 Model No	圖解 Fig	在庫 Stock	寸法 Dimension(mm)			價格 Price
			刀柄高度 H	刀柄寬度 B	標準全長 LF	
ER-16A	1	●	6	52.6	180	
ER-20A	1	●	6	56	200	
ER-25A	2	●	6	64.7	210	
ER-32A	2	●	6	25	250	

ER



筒夾
Collet

寸法 Dimension(mm)

產品型號 Model No	在庫 Stock	寸法 Dimension(mm)			價格 Price
		刀柄徑、孔徑 DCB	標準全長 BD1	OAL	
ER11-	●	2、3、4、5、6	11.5	18	
ER16-	●	2、3、4、5、6、8、9、10	17	27	
ER20-	●	2、3、3.5、4、4.5、5、5.5、6、6.5、7、7.5、8、8.5、9、9.5、10、10.5、11、11.5、12、12.5、13	21	31	
ER25-	●	2、3、4、5、6、7、8、9、10、11、12、12.5、13、14、15、16	26	34	
ER32-	●	3、4、6、8、9、10、10.5、11、11.5、12、13、14、15、16、17、18、19、20	33	40	
ER40-	●	4、13、16、20、23、26	41	46	